

Lille og kompakt maskine til rejsning af plane, u-limede kasser.

KS-3000/MOBIL kan leveres med hjul, men med sin lave vægt på blot 225 kg, kan den også flyttes let og ubesværet med en pallevogn.

- Kræver kun 230V samt 6 bar luft tryk.
- Maskinen rejser som standart 6 kasser i min.
- Fyldning af magasin sker i bekvem ståhøjde
- Magasin rummer ca. 400 stk.
- Udløb til rullebaren 900mm over gulv
- Leveres som standart med 1000 mm. rullebar, som kan justeres + - 50 mm.
- Panel og PLC fra Simens (Programmeret i TIA Portal)
- Kan forprogrammeres til rejsning af det ønskede antal kasser.

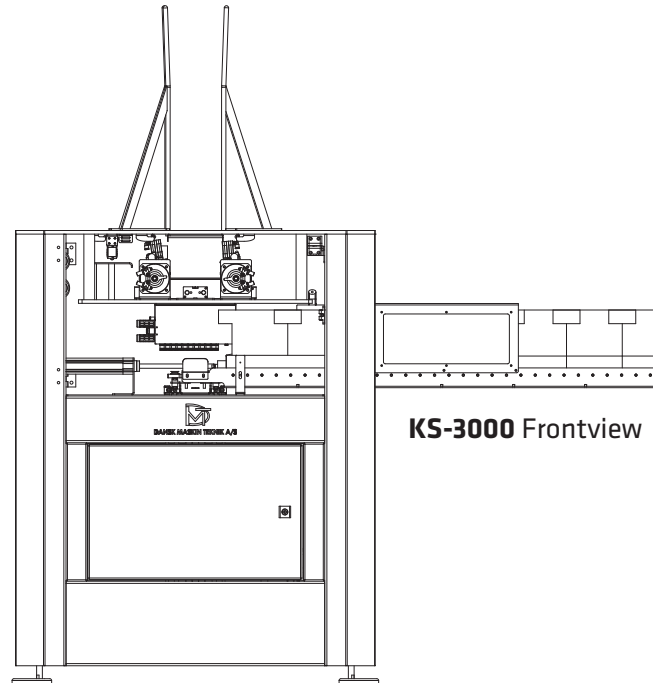
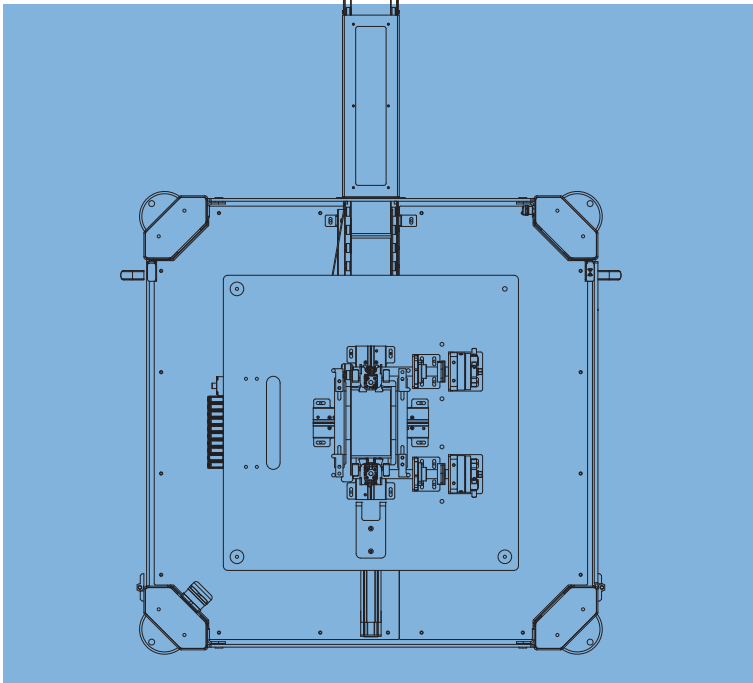
- Flere specifikationer på bagsiden





KS-3000/MOBIL

KS-3000 Topview



- I forbindelse med omstilling til andet kasseformat er der mulighed for manuel kørsel i alle plan.
- Maskinen er uafhængig af signaler fra tilkoblede maskiner.
- Maskinen har stop-sensorer på udløbsbanen.
- To fotoceller indikerer, om der er pap i magasinet, og standser maskinen, når magasinet er tomt.
- Leveres med to meter kabel.
- Forsynet med lynkobling for luft, placeret ved elskab.
- Mulighed for serviceaftale

KS-3000/MOBIL er en kompakt, fleksibel og smidig løsning i produktioner, der er afhængige af fleksibilitet og er en idéel løsning dér, hvor rejkning af plano papemballager skal kunne foregå flere steder i produktionsflow'et.



**Dansk
Maskin
Teknik** **as**

Frederiksdalvej 8
8940 Randers SV
+45 **8882 6292**

danskmaskinteknik.dk

